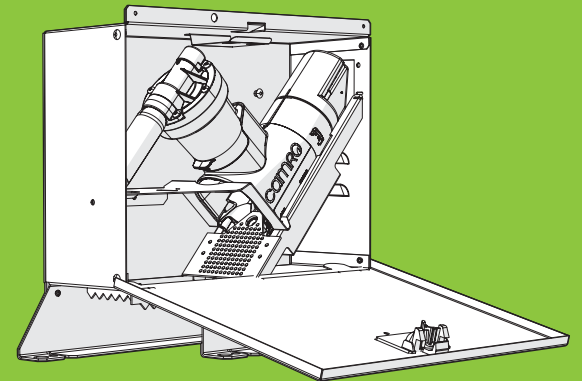
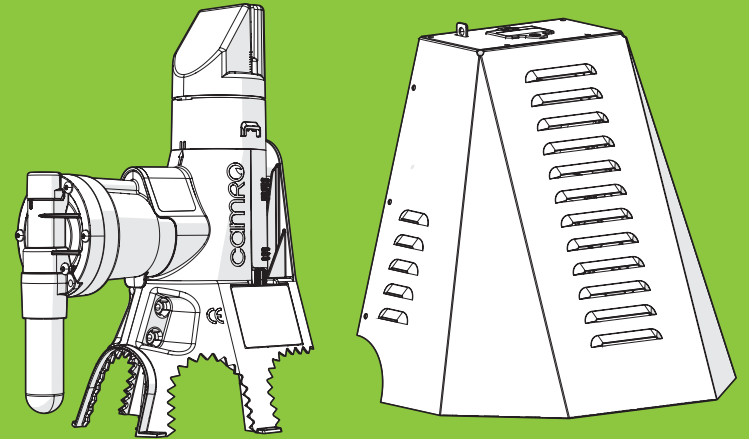


USER MANUAL

SafeTrap**Automatic**

STA H&G | STA SAFEBOX | STA SAFEBOX PUBLIC



camRO
SAFE PEST DEFENCE

www.camro.dk

Skrænten 11, DK-9610 Nørager

UK English - Original instructions | V1.0 | 10-2021

SafeTrap**Automatic**

USER MANUAL STA H&G | STA SAFEBOX | STA SAFEBOX PUBLIC



camRO
SAFE PEST DEFENCE

Brugervejledning

Safe Trap Automatic

Forord

Original brugsanvisning

Denne brugsanvisning er blevet oversat til flere sprog. Den originale brugsanvisning er affattet på britisk engelsk. Alle andre udgaver er oversættelser af den originale brugsanvisning.

Ophavsret

Indholdet i denne brugsanvisning er beskyttet af ophavsret og andre love om immateriel ophavsret. Indholdet i denne brugsanvisning må kun kopieres, ændres, gengives eller oversættes med udtrykkelig skriftlig tilladelse fra producenten. Denne brugsanvisning må kun udgives, overføres eller videregives, eller gøres tilgængelig for en tredjepart, men udtrykkelig skriftlig tilladelse fra producenten.

Ansvarsfraskrivelse

CAMRO påtager sig intet ansvar for personskader, skader på produktet eller ejendom på grund af forkert brug, forudsigtelig mistrug eller manglende overholdelse af instruktionerne i denne brugsanvisning. Dette gælder også i tilfælde af uautoriserede ændringer ved produktet og brug af reservedele, værktøj eller tilbehør, som ikke er godkendt af producenten. CAMRO forbeholder sig retten til at udføre ændringer i denne brugsanvisning uden yderligere varsel.

Registrerede varemærker

CAMRO® er et registreret varemærke (patentanmeldt), som tilhører Camro AS. Enhver uautoriseret brug heraf er lovstridig. Alle andre produktnavne, der nævnes i denne brugsanvisning, tilhører deres respektive ejere og anerkendes.

Om denne brugsanvisning



Denne brugsanvisning indeholder sikkerhedsadvarsler, som kan forårsage personskader, hvis de ignoreres. Alle sikkerhedsadvarsler er angivet med et signaldet. Signaldet svarer til fareniveauet for den pågældende faresituation, jf. tabel 1.

Symboler og mærkater

Sikkerhedsadvarsler

Denne brugsanvisning indeholder sikkerhedsadvarsler, som kan forårsage personskader, hvis de ignoreres. Alle sikkerhedsadvarsler er angivet med et signaldet. Signaldet svarer til fareniveauet for den pågældende faresituation, jf. tabel 1.

Tabel 1 : Anvendte signaldet ved sikkerhedsadvarsler

Signaldet	Fareniveau	Resultat, hvis advarslen ignoreres
 ADVARSEL	Høj	Kan resultere i alvorlige personskader eller død
	Ingen	Henleder opmærksomheden på instruktionens vigtighed, men er ikke sikkerhedsrelateret

Sikkerhedsadvarsler i starten af dette afsnit er gyldige for hele brugsanvisningen.

Indholdsfortegnelse

1. Sikkerhed	18	5. Installation	22
1.1. Indledning	18	5.1. Kontrol af indholdet	22
1.2. Tilsigtet brug	18	5.2. Installation	22
1.3. Forkert brug, der med rimelighed kan forudses	18	6. Fejlfinding	30
1.4. Krav til brugerens kvalifikationer	18	7. Vedligehold	30
1.5. Sikkerhedskomponenter	19	7.1. Plan for vedligehold	30
1.6. Personlige værnemidler (PV)	19	7.2. Vedligeholdsp procedure	30
1.7. Sikkerhedsforanstaltninger	19	7.3. Udskiftning	30
1.8. Mærkater	20	8. Service	31
2. Beskrivelse af produktet	20	8.1. Reservedele	31
2.1. Design og funktion	20	8.2. Ud af ibrugtagning.	31
2.2. Oversigt over produktet	20	9. Bortskaffelse	32
3. Tekniske specifikationer	21	10. Overensstemmelseserklæring	32
3.1. Typeskilt	21		
4. Transport og opbevaring	21		
4.1. Klargøring	21		
4.2. Opbevaring	22		

1. Sikkerhed

1.1. Indledning

Følg nøje instruktionerne i denne brugsanvisning, før produktet tages i brug. En manglende overholdelse af instruktionerne i denne brugsanvisning kan udgøre en fare for sikkerheden for personer, omgivelser og produktet. Opbevar denne brugsanvisning til senere brug på et tilgængeligt sted i nærheden af produktet.

En onlineversion af denne brugsanvisning er tilgængelig ved at scanne QR-koden på siden af det Safety Shield-delen.

Overhold altid de oplysninger, der er placeret direkte på produktet i form af mærkater og typeskilt. Sørg for, at disse altid er læselige.

Overhold altid enhver gældende lov og regel, som ikke er angivet i denne brugsanvisning.

1.2. Tilsigtet brug

CAMRO STA er designet til giftfri skadedyrsbekæmpelse. Skadedyrene aflives ved hjælp af et stempel, som drives af en patron med 16 g/ 25 g CO₂. Døde skadedyr elimineres af naturen eller skal fjernes med hænderne. Al anden brug betragtes som forkert brug og indebærer alvorlig risiko for ulykker. Dette produkt er beregnet til både indendørs- eller udendørs brug.

1.3. Forkert brug, der med rimelighed kan forudses

Følgende betragtes som forudsigtligt misbrug:

- Brug i miljøer, der afviger fra eller overstiger de angivne miljøbetingelser
- Manglende overholdelse af instruktionerne i denne brugsanvisning
- Manglende afhjælpning af fejl, funktionsfejl eller defekter i produktet, som udgør en fare for sikkerheden
- Manglende gennemførelse af inspektioner og vedligehold som angivet i denne brugsanvisning
- Uautoriseret fjernelse eller ændring af dele eller maskinens sikkerhedsanordninger
- Brug af reservedele eller ekstraudstyr, som ikke er blevet godkendt af producenten.

1.4. Krav til brugerens kvalifikationer

Brugere af produktet skal:

- være fyldt 18 år
- have kendskab til og overholde sikkerhedsanvisningerne og afsnittene i denne brugsanvisning vedrørende brug af produktet
- have kendskab til og overholde gældende lokale, nationale og internationale love og bestemmelser.

1.5. Sikkerhedskomponenter

Produktet er forsynet med følgende komponenter af hensyn til sikker brug:

STA H&G	STA PCO	eller
Safety Shield	Sikkerhedsboks	Safebox Public

1.6. Personlige værnemidler (PV)

- Sikkerhedshandsker

1.7. Sikkerhedsforanstaltninger

- ▲ **Sørg for, at du har læst og forstået instruktionerne i denne brugsanvisning, før du installerer og bruger produktet. Gem denne brugsanvisning til senere brug.**
- ▲ **Brug kun produktet som beskrevet i denne brugsanvisning.**
- ▲ **Brug ikke produktet, hvis en del er beskadiget eller defekt. Udskift omgående et beskadiget eller defekt produkt.**

Brugerens kvalifikationer

- Produktet må kun installeres og vedligeholdes af personer, som er fyldt 18 år
- Dette produkt er ikke beregnet til brug af personer under 18 år eller personer med nedsatte fysiske, sensoriske eller mentale evner eller manglende erfaring og viden, medmindre de er under opsyn eller instrueret i brugen af produktet af en person, der er ansvarlig for deres sikkerhed.
- Du må aldrig installere eller udføre vedligeholdelse af produktet, hvis du er syg, træt eller påvirket af alkohol eller stoffer.
- ▲ **Fare for elektrisk stød**
 - Brug af ekstraudstyr, der ikke er anbefalet af produktets producent, kan resultere i elektrisk stød eller personskade.
- ▲ **Fare for tilskadekomst**
 - Brug altid handsker, eller benyt et værktøj som beskyttelse mod skader fra stemplet, når fælden aktiveres med håndkraft
 - Brug altid et værktøj, når fælden udløses fra oven
 - Brug altid handsker, når du håndterer CO₂-patronen
 - Brug altid originale CAMRO CO₂-patroner til produktet
 - Brug aldrig produktet uden Safety Shield
 - Brug kun produktet, når det er monteret på væggen ved hjælp af de medfølgende skruer og stik.
- ▲ **Fare for skader på produktet**
 - Tab ikke produktet, og pas på det ikke udsættes for slag
 - Sænk ikke produktet ned i vand
 - Udløs ikke sensoren bevidst på andre måder end beskrevet i denne brugsanvisning
 - Brug ikke petroleumsbaserede smøremidler
 - Brug ikke aggressive kemiske rengøringsmidler som fx ammoniak, syre eller acetone til rengøring af produktet.
- ▲ **Fare for batterilækage**
 - Skil aldrig knapbatterier eller batterier ad. Åbn eller knus aldrig batterier
 - Udsæt ikke knapbatterier eller batterier for kraftig varme eller åben ild Undgå opbevaring i direkte sollys
 - Kortslut aldrig et knapbatteri eller et batteri Opbevar ikke knapbatterier eller batterier løst i en æske eller skuffe. De kan kortslutte hinanden eller blive kortsluttede af andre metalgenstande
 - Udsæt ikke battericeller eller batterier for mekaniske slag
 - I tilfælde af et utæt knapbatteri eller batteri skal det undgås, at væsken kommer i kontakt med huden eller øjnene. I tilfælde af kontakt skal det berørte område vaskes med rigelige mængder vand. Søg straks læge
 - Bland ikke knapbatterier fra forskellige producenter, af forskellige kapacitet, størrelse eller type i produktet
 - Fjern ikke et knapbatteri eller et batteri fra den originale pakning, før den/det skal bruges
 - Brug ikke et knapbatteri eller et batteri, som ikke er beregnet til brug med produktet
 - Brug kun den/de batterityper, der anbefales i denne brugsanvisning
 - Hold knapbatterier og batterier rene og tørre
 - Tør knapbatteriet eller batteriklemmerne af med en ren og tør klud, hvis de bliver snavsede
 - Overvåg børn, hvis de bruger batterier

- Gem produktets originale dokumentation til senere brug
- Overhold plus (+) og minus (-), som er afmærket på knapbatteriet og produktet, og sørg for korrekt brug
- Bortskaf knapbatteri eller batteri korrekt
- Søg omgående læge, hvis du mener, et batteri er blevet slugt.

1.8. Mærkater

Mærkater med advarsler og oplysninger på produktet skal overholdes. Mærkater med advarsler og oplysninger på produktet skal holdes læselige og skal udskiftes hvis nødvendigt. Kontakt producenten herom.



Genvindingskode 40. Dette produkt kan genvindes.



Advarsel: Komprimerede gasser. Indeholder ugiftige, ikke-brandfarlige gasser under tryk.



Advarsel: Indeholder nedkølet gas. Kan forårsage kryogene forbrændinger eller personskade.



Følg nøje instruktionerne i denne brugsanvisning, før produktet tages i brug. En manglende overholdelse af instruktionerne i denne brugsanvisning kan udgøre en fare for sikkerheden for personer, omgivelser og produktet. Opbevar denne brugsanvisning til senere brug på et tilgængeligt sted i nærheden af produktet.



Ingen adgang til produktet for uvedkommende.



Advarsel: Hold hænderne borte fra dele i bevægelse. Undgå kontakt med alle dele i produktet i automatisk bevægelse. Disse kan forårsage alvorlig skade.

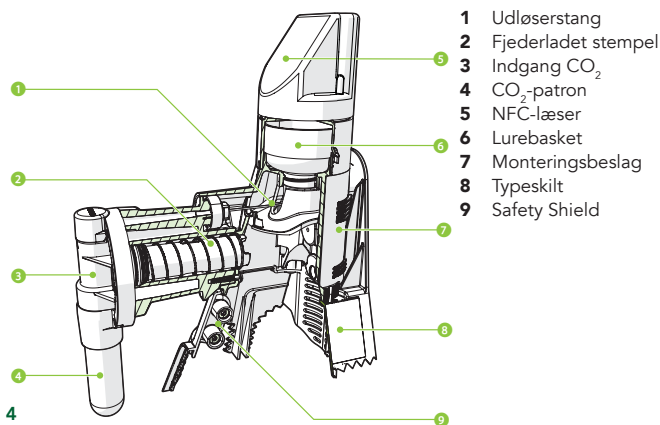
2. Beskrivelse af produktet

2.1. Design og funktion

Dette produkt er designet til giftfri skadedyrsbekæmpelse. Gnaverne tiltrækkes af lugten af den valgte lokkemad. Når en gnaver kommer ind i fælden under dens søgning efter lokkemaden, så aktiveres udløserstangen, der affyrer stemplet, som dræber gnaveren på stedet.

Stemplet drives af en 16 g/25 g CO₂-patron, afhængigt af modellen.

2.2. Oversigt over produktet



3. Tekniske specifikationer

Design			
Type/model	STA H&G	STA Safebox	STA Safebox Public
Fremstillingsår	2020		
Mål	19 x 7,5 x 20 cm (19 x 15 x 28,5 cm med Safety Shield)		
Mål for Safebox		30 x 13 x 36,5 cm	50,5 x 24,5 x 25,5 cm
Vægt	550 g	3.100 g	3.350 g
Kraft	5 G		
Hastighed	<9 millisekunder		
CO ₂ -patron	16 g/21 ml	16 g/21 ml eller 25 g/33,5 ml	
Driftstemperatur	-20 °C til 49 °C		
Forudsat levetid	5 år		

Miljømæssige/rumlige brugsbetingelser

Omgivende temperatur (min. og maks.)	-20 °C til 49 °C
Relativ fugtighed	20-95 %

Kommunikation/forbindelse





Digital indgang/udgang	CAMRO SafeTrapAutomatic
Grænseflader	CAMRO SafeTrapAutomatic

Udsagn om overholdelse

Iht.	2006/42/EF DS/EN ISO 12100:2011 Maskinsikkerhed - Generelle principper for konstruktion - Risikovurdering og risikonedsettelse DS/ISO 14121-2:2012 Maskinsikkerhed - Risikovurdering - Del 2: Praktisk vejledning og metodeeksempler
------	---

3.1. Typeskilt

Dette produkt er mærket iht. kravene i den gældende lovgivning. Typeskiltet er placeret på siden af produktet.

1		1 QR-kode
2	 <small>SAFE PEST DEFENCE</small>	2 Kontaktoplysninger
3		3 Produktoplysninger
4		4 Fremstillingsår

Manufacturer: CAMRO A/S
Address: Skrænten 11
 9610 Nørager
 Denmark
Phone: +45 60 12 11 44
E-mail: info@camro.dk
Web: camro.dk
Product: STA - 25/40
Production year: 2021

4. Transport og opbevaring

4.1. Klargøring

▲ Brug altid handsker, når du skiller produktet ad.

1. Fjern CO₂-patronen fra fældekomponenten.
2. Fjern NFC-læseren fra fældekomponenten.
3. Fjern Lurebasket fra fældekomponenten.
4. Udløs fælden med et redskab eller en nøgle, indtil stiften ikke længere reagerer.

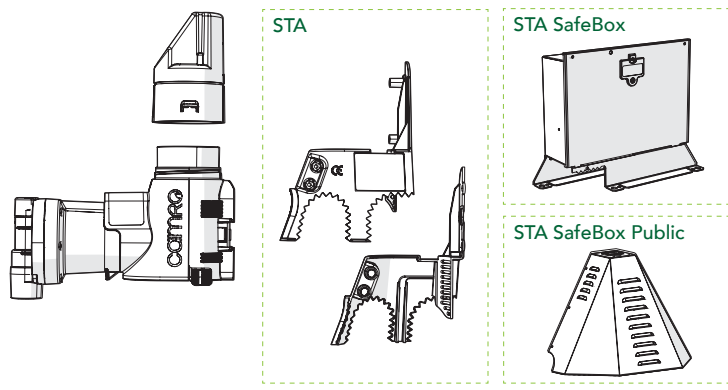
4.2. Opbevaring

- Gør produktet rent som beskrevet i kapitlet 7.2.
- Opbevar produktet på et rent og tørt sted.

5. Installation

5.1. Kontrol af indholdet

Kontrollér, at alle dele, som er vist i oversigten, er til stede. Kontrollér, at ingen af produktets dele har synlige skader. CAMRO (<http://www.camro.dk>) i tilfælde af manglende eller beskadigede dele.

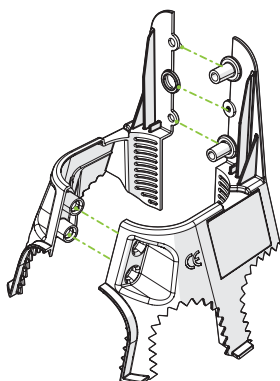


5.2. Installation

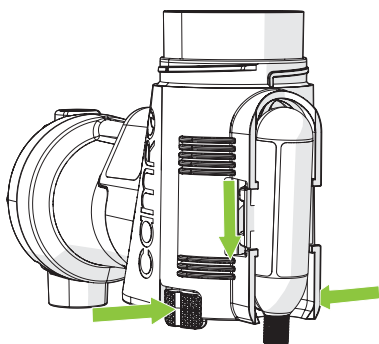
- i** Brug handsker for at forhindre afsætningen af menneskelige lugtspor på produktet.

STA H&G	STA Safebox	STA Safebox Public
Gå til kapitlet 5.2.1. Installation af STA H&G	Gå til kapitlet 5.2.2. Installation af STA PCO - Safebox	Gå til kapitlet 5.2.3. Installation af STA PCO – Safebox Public

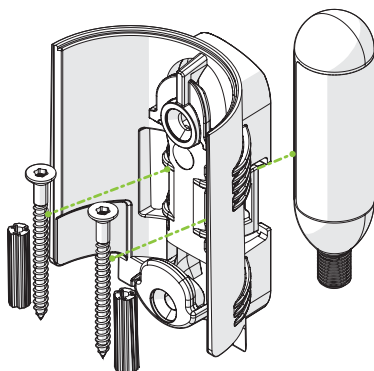
5.2.1. Installation af STA H&G



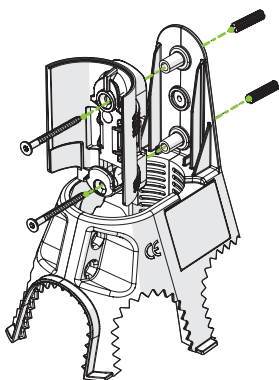
- 1** Saml Safety Shield-delen.



- 2** Fjern monteringsbeslaget fra fældekomponenten:
- Tryk, og hold de to udløserknapper på siden af fælden inde samtidig.
 - Skub beslaget af fælden.



- 3** Fjern monteringskruerne, dyvlerne og CO₂-patronen fra monteringsbeslaget, og læg dem til side.

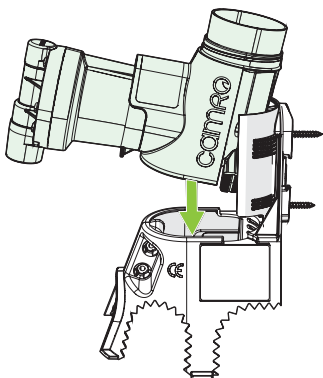


Montering på betolvæg:

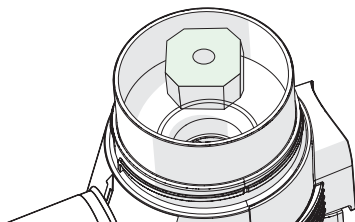
- Bor to 6-mm-huller ud for hullerne i Safety Shield-delen.
- Sæt dyvlerne i de udborede huller.
- Skrú monteringsbeslaget med Safety Shield fast til dyvlerne i væggen.

Montering på trævvæg:

- Skrú monteringsbeslaget med Safety Shield fast til væggen.

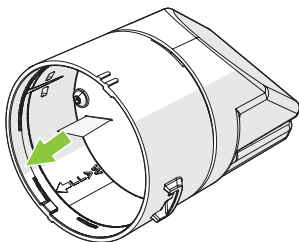


- 4** Skub fældekomponenten på Safety Shield-delen ved at vippe den lidt opad, indtil den klikker på plads.

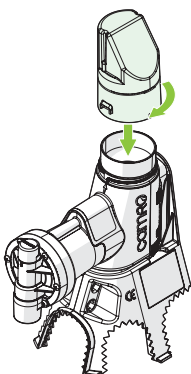


- 5 Læg lokkemaden i Lurebasket.

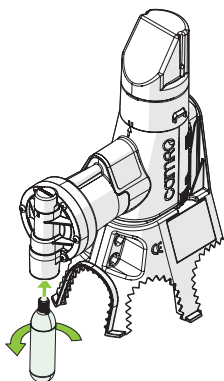
i Brug lokkemad som beskrevet i kapitel 7.3.



- 6 Træk plastfligen ud af NFC-læseren.



- 7 Træk NFC-læseren op på toppen af fældekomponenten.
8 Drej den med uret, til den er skruet stramt fast.

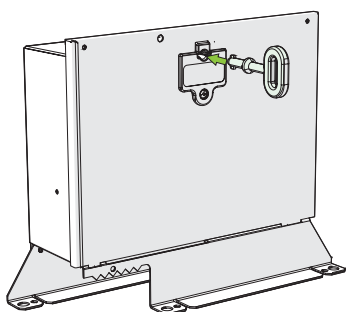


- 9 Sæt CO₂-patronen i patronholderen.
10 Drej den mod uret for at skruer den stramt fast, og stik hul på forseglingen.

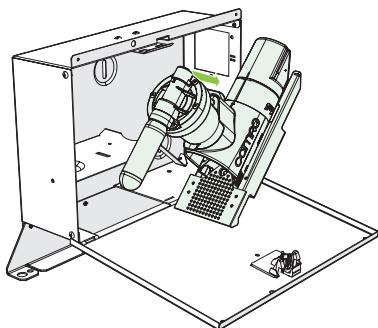
▲ Fælden er nu aktiveret.

5.2.2. Installation af STA PCO - Safebox

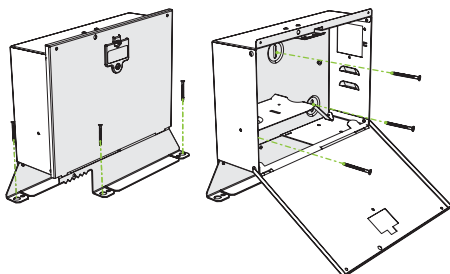
DA



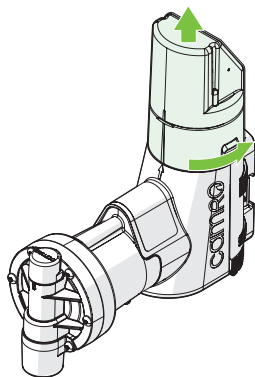
- 11** Åbn døren på Safebox med den medfølgende nøgle.



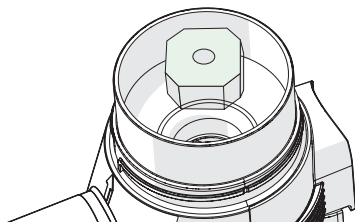
- 12** Skær lynlåsen op, og fjern fældekomponenten fra Safebox-enheden.



- 13** Sæt Safebox-enheden ned på gulvet. Monter den på væggen eller gulvet.

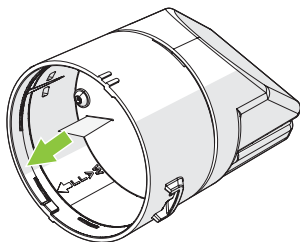


- 14** Fjern NFC-læseren fra fældekomponenten ved at dreje den mod uret.

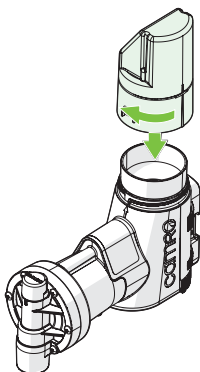


15 Læg lokkemaden i Lurebasket.

i Brug lokkemad som beskrevet i kapitel 7.3.

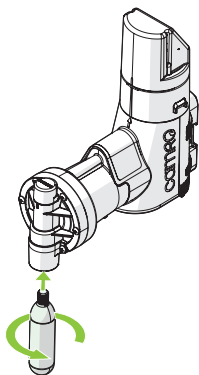


16 Træk plastfligen ud af NFC-læseren.



17 Træk NFC-læseren op på toppen af fældekomponenten.

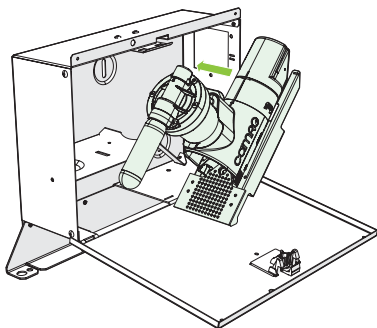
18 Drej den med uret, til den er skruet stramt fast.



19 Sæt CO₂-patronen i patronholderen.

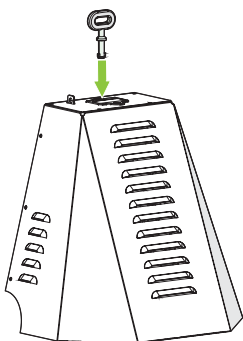
20 Drej den mod uret for at skruet den stramt fast, og stik hul på forseglingen.

▲ Fælden er nu aktiveret.

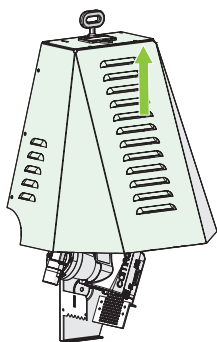


- 21 Sæt den fuldt installerede fældekomponent tilbage i Safebox-enheden.
- 22 Luk døren på Safebox-enheden.

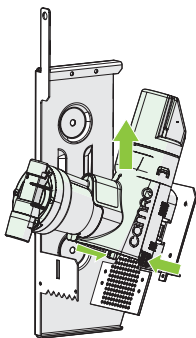
5.2.3. Installation af STA PCO – Safebox Public



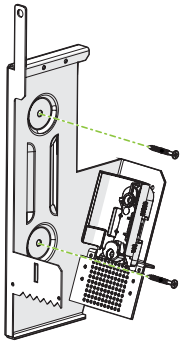
- 23 Lås dækslet op med den medfølgende nøgle.



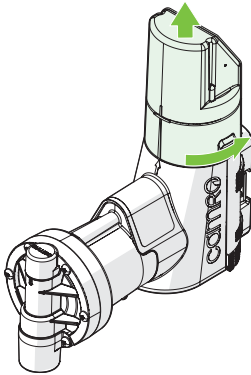
- 24 Løft dækslet af beslaget.



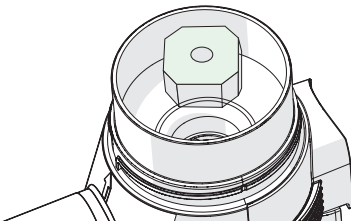
- 25 Fjern monteringsbeslaget fra fældekomponenten:
 - a) Tryk, og hold de to udløserknapper på siden af fælden inde samtidig.
 - b) Skub fældekomponenten væk fra monteringsbeslaget.



- 26** Placer beslaget, så den nederste kant når gulvet. Monter beslaget på væggen.

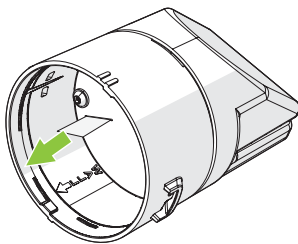


- 27** Fjern NFC-læseren fra fældekomponenten ved at dreje den mod uret.

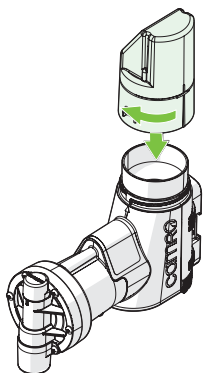


- 28** Læg lokkemaden i Lurebasket.

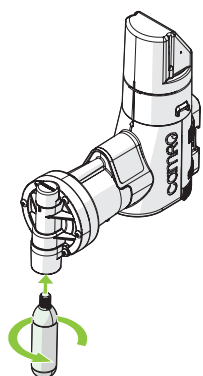
i Brug lokkemad som beskrevet i kapitel 7.3.



- 29** Træk plastfligen ud af NFC-læseren.

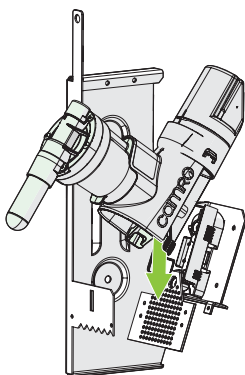


- 30** Træk NFC-læseren op på toppen af fældekomponenten.
- 31** Drej den med uret, til den er skruet stramt fast.

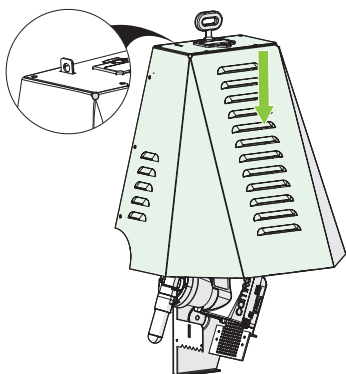


- 32** Sæt CO₂-patronen i patronholderen.
- 33** Drej den mod uret for at skruе den stramt fast, og stik hul på forseglingen.

▲ Fælden er nu aktiveret.



- 34** Skub den fuldt installerede fældekomponent tilbage på monteringsbeslaget ved at vippe den lidt opad, indtil den klikker på plads.



- 35** Skub Safebox-afskærmningen over beslaget, indtil det klikker på plads.

6. Fejlfinding

Problem	Mulig afhjælpning
Et dyr eller en genstand har sat sig fast i produktet:	<ol style="list-style-type: none">1 Fjern CO₂-patronen.2 Fjern NFC-læseren og Lurebasket.3 Aktivér fælden fra oven med et passende værktøj, indtil fælden ikke længere reagerer (ca. 2 gange).4 Fjern fælden fra beslaget, og fjern genstanden, som sidder fast i fælden.5 Monter og aktivér produktet som beskrevet i 5.2., når alle genstande er fjernet.
Produktet reagerer ikke, når det udløses.	CO ₂ -patronen er tom. Udskift patronen med det samme.
Appen kommunikerer ikke med NFC-læseren.	<ul style="list-style-type: none">• Fjern plastfligen som beskrevet i kapitlet 5.• Knapbatteriet er opbrugt. Udskift som beskrevet i kapitlet 7.3.• Sørg for at matche polariteterne mærket med (+) og (-).

7. Vedligehold

- i Det anbefales at bruge handsker for at undgå at afsætte menneskelige lugtspor.
- i Det anbefales at bære ansigtsmaske, mens produktet gøres rent. Tilstedeværende bakterier og støv vil blive udsendt til luften.
- i En 16-g-patron indeholder CO₂ til ca. 25 skud. Du kan se i appen på smartphonen, hvor mange skud der er tilbage.
- i Kontrollér hver 2.-3. uge, at lokkemaden ikke er muggen eller forældet. Udskift lokkemaden efter behov.

7.1. Plan for vedligehold

- Kontrollér hver 2.-3. uge, at lokkemaden ikke er muggen eller forældet. Udskift lokkemaden efter behov.
- Gør produktet rent efter behov.
- Kontrollér hver 6. måned, om produktet stadig er sikkert monteret.

7.2. Vedligeholdsp procedure

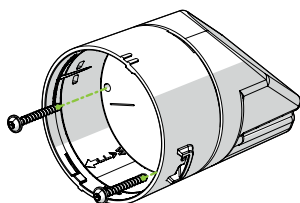
- ▲ **Brug ikke petroleumsbaserede smøremidler**
- ▲ **Brug ikke aggressive kemiske rengøringsmidler som fx ammoniak, syre eller acetone til rengøring af produktet.**
- ▲ **Sænk ikke produktet ned i vand**
 1. Fjern CO₂-patronen fra fældekomponenten.
 2. Fjern Lurebasket fra fældekomponenten.
 3. Udløs fælden med et redskab eller en nøgle, indtil stiften ikke længere reagerer.
 4. Gør de adskilte dele rent med en fugtig klud og et mildt rengøringsmiddel.
 5. Lad de adskilte dele tørre helt, før de igen samles.

7.3. Udskiftning

7.3.1. Udskiftning af batteri i NFC-læseren

Når batteriet i NFC-læseren er opbrugt, skal den udskiftes med et nyt knapbatteri (CR2477).

1. Fjern NFC-læseren fra fældekomponenten.
2. Løsn de to skruer fra NFC-læserens base. Læg de to skruer til side.
3. Træk forsigtigt NFC-topdækslet væk fra NFC-basen.
4. Udskift knapbatteriet.
- i Overhold plus (+) og minus (-), som er afmærket på knapbatteriet og produktet, og sørg for korrekt brug
- i Brug ikke et knapbatteri eller et batteri, som ikke er beregnet til brug med produktet
- i Bortskaf knapbatteri eller batteri korrekt
5. Juster linjen NFC-topdækslet, så den flugter med linjen på NFC-basen.
6. Tryk forsigtigt NFC-topdækslet på NFC-basen.
7. Saml igen NFC-læseren med de to skruer.
8. Monter NFC-læseren i fældekomponenten.

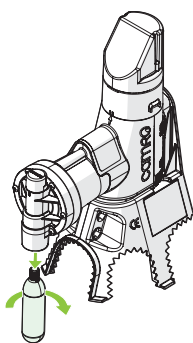


7.3.2. Placering af lokkemad

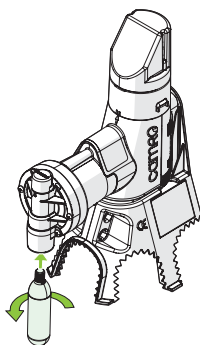
Det er nødvendigt at bruge lokkemad for tiltrække gnave til fælden. De skal være bekendt med lokkemaden, og den skal have en stærk lugt.

Brug kun lokkemad i fast form. Se vores store udvalg ikke giftfri lokkemad på webstedet <https://www.camro.dk/>.

7.3.3. Udskiftning af CO₂-patronen



- 1 Løsn patronen en kvart omgang for at aflaste trykket.
- 2 Drej patronen med uret.
- 3 Fjern patronen fra fældekomponenten.



Skru den nye CO₂-patron hurtigt og stramt i fældekomponenten.

- 1 Udfør de beskrevne trin hurtigt for at forhindre CO₂ i at slippe ud.

- 1 Brug handsker, når du håndterer CO₂-patroner. Handskerne beskytter mod forbrænding ved lækkende CO₂ og forhindrer, at du efterlader menneskelige lugtspor på produktet.
- 2 Brug kun originale CAMRO 16- eller 25-g-patroner i produktet, da garantien ellers vil bortfalde.

8. Service

8.1. Reservedele

Se vores websted: <https://camro.dk> for oplysninger om reservedele eller udskiftninger.

8.2. Ud af ibrugtagning.

1. Løsn patronen en kvart omgang for at aflaste trykket.
2. Drej patronen med uret.
3. Fjern patronen fra fældekomponenten.

4. Fjern NFC-læseren fra fældekomponenten.
5. Skru Lurebasket ud af fældekomponenten.
6. Udløs fælden fra oven med et redskab eller en nøgle, indtil stiften ikke længere reagerer.
7. Skub fældekomponenten opad for at fjerne den fra monteringsbeslaget.
8. Fjern Safety Shield-delen fra fældekomponenten.
9. Løsn skruerne for at fjerne monteringsbeslaget fra væggen.
10. Sæt skruerne tilbage i vægmonteringsbeslaget.
11. Skub vægmonteringsbeslaget på fældekomponenten for samle enheden.

9. Bortskaffelse

Produktet skal bortskaffes i henhold til den til enhver tid gældende nationale lovgivning. Alle større plastdele er mærket med genvindingssymboler, som tillader korrekt sortering.

10. Overensstemmelseserklæring



EU-Overensstemmelseserklæring

Fabrikant:

Camro A/S
Skrænten 11
DK-9610 Nørager, Danmark
Tlf.: +45 23 46 50 44

Erklærer hermed, at følgende udstyr:

Betegnelse: STA-25 H&G

Er i overensstemmelse med følgende direktiver:

- Maskindirektivet 2006/42/EF af 17. maj 2006

Er i overensstemmelse med følgende harmoniserede standarder:

- DS/EN ISO 12100:2011 - Generelle principper for konstruktion - Risikovurdering og risikonedsættelse
- DS/ISO 14121-2:2012 - Maskinsikkerhed - Risikovurdering - Del 2: Praktisk vejledning og metodeeksempler

Ovenfor nævnte standarder er kun anvendt i det omfang, det er relevant i forbindelse med fældens anvendelse.

7/7-2020

Dato

Adm. Direktør
Kurt Sørensen

Underskrift